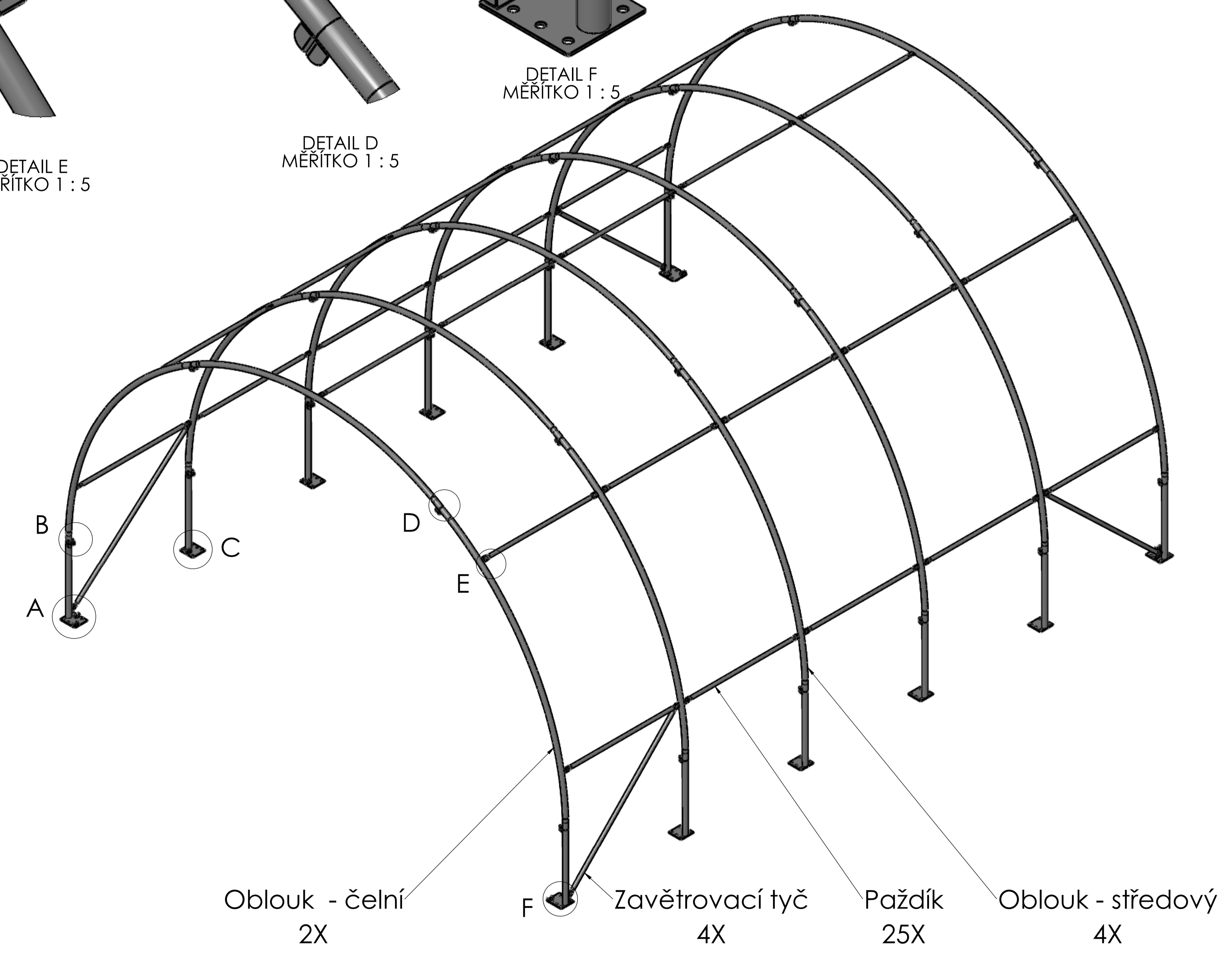
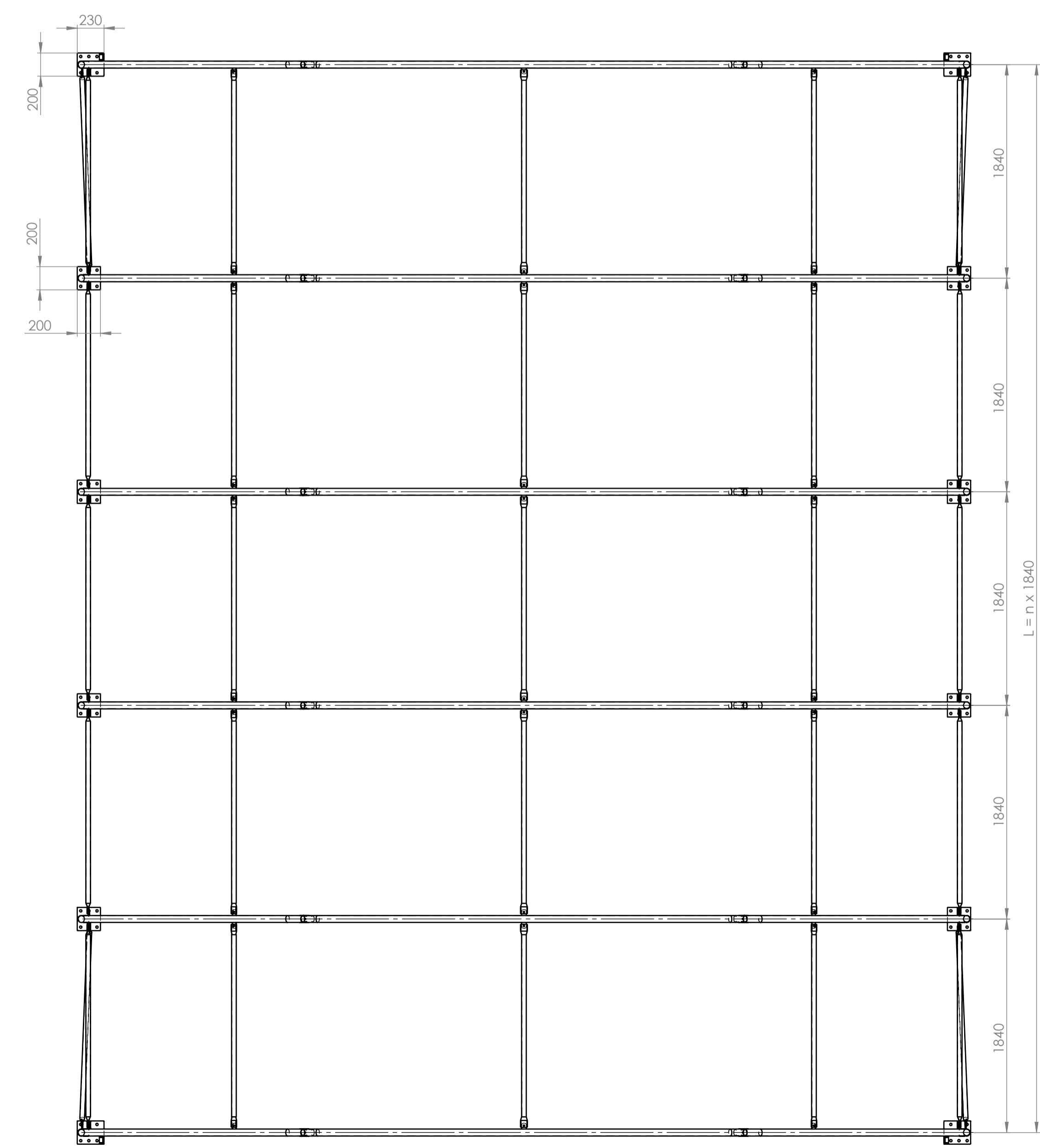


Č. DÍLU / SESTAVY	CISLO_VYKRESU	Množství
Oblouk - čelní	R25-16-SES-01-00	2
Oblouk - středový	R25-16-SES-02-00	4
Zavětrovací tyč	R25-16-DIL-09	4
Paždík	R25-16-DIL-10	25



Přesnost	ISO 2768 m-K	Materiál	
Tolerování	ISO 8015	Palstovar	
Promítání	1	Čistá hmotnost	379,46 kg
Změna	Datum	Index	Podpis
Navrh	Pasterný	Poznámka	Měřítko
Přezkoušel			1:30
Technologie			Název
Normalizace	Starý výkres		R25-16 - Sestava
Schválil	Číslo seznamu		Číslo výkresu
Datum	14.4.2023	Číslo sestavy	R25-16-SES-00-00
			Verze 1